

GENUS PREMIUM EVO HP

Cu cea mai mare gamă existentă, Ariston reprojectează și îmbunătățește produsele oferite pentru centrale de mare putere, montate pe perete, pentru a fi din ce în ce mai aproape de nevoile utilizatorului final și ale instalatorului:

- o gamă mare de modele disponibile: de la 45 kW până la 150 kW;
- flexibilitate sporită: instalare în cascadă „spate în spate” și instalare în cascadă „în linie”, cu montaj pe cadru sau pe perete;
- număr mare de centrale instalate în cascadă: până la 8;
- control optimizat al centralelor datorită noului manager de cascadă;
- capacitate de integrare completă cu sistemele solare.

Acestea sunt principalele atribute ale noii game de centrale de mare putere.



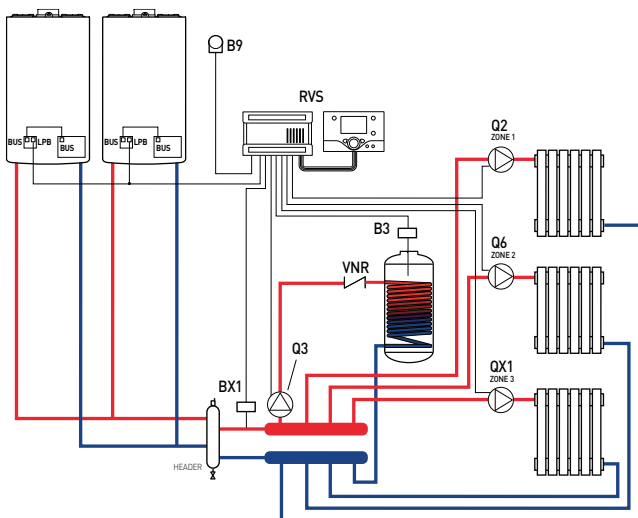
TOATĂ PUTEREA CU O SIMPLĂ ATINGERE

Casele mari, clădirile rezidențiale și publice, structurile comerciale și industriale, toate acestea pot profita de toate beneficiile unui sistem centralizat de încălzire ce poate fi creat cu noile centrale Ariston de mare putere. Noua gamă permite:

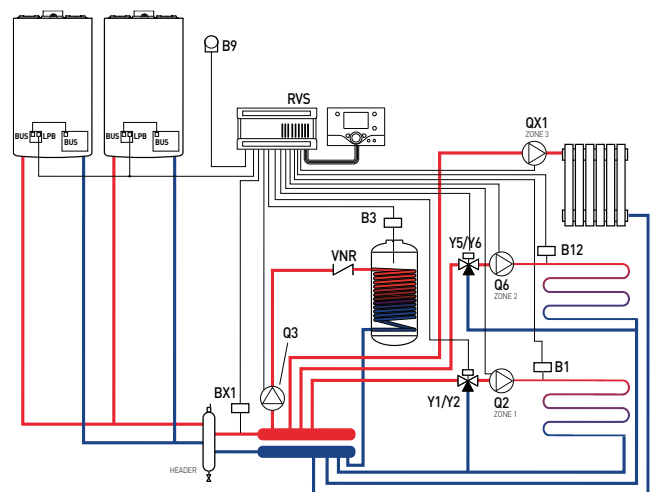
- economie de spațiu datorită instalării „spate în spate” și în „linie”
- performanțe sporite datorită noului control electronic
- economie de combustibil datorită tehnologiei de condensare

EXEMPLE DE CONFIGURAȚIE

Instalare în cascadă cu managementul a trei zone directe și un încălzitor indirect pentru ACM



Instalare în cascadă cu managementul unei zone directe, 2 zone de temperatură joasă și un încălzitor indirect pentru ACM





O OFERTĂ COMPLETĂ PENTRU TOATE NEVOILE PÂNĂ LA 1200 KW

Ariston oferă centrale de mare putere ce pot fi instalate fie individual fie în cascadă (instalare „în linie” sau „spate în spate”). Pentru ambele configurații sunt disponibile o multitudine de accesorii: kituri de instalare, kituri hidraulice, sisteme de evacuare, accesorii pentru termoreglare, administrare cascadă. Pentru simplificarea alegerilor, Ariston oferă posibilitatea de a crea comenzi pentru pachete ce identifică toate configurațiile diferite de cascadă (de la 90 kW până la 1200 kW).

PACHETE COMPLETE DE ACCESORII

SUPOȚI PENTRU INSTALARE SIMPLĂ ȘI ÎN CASCADĂ

BUTELII DE EGALIZARE ȘI COLECTOARE PREDIMENSIONATE ȘI IZOLATE

KIT PENTRU INSTALARE CU UN REZERVOR EXTERN PENTRU PRODUCȚIA DE ACM

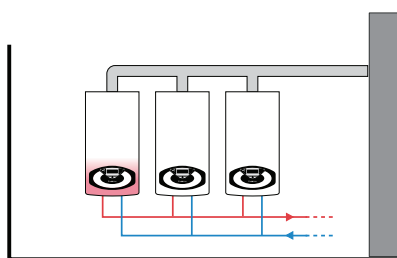
SISTEME DE CONDUCTE PENTRU GAZE ARSE PENTRU INSTALARE INDIVIDUALĂ ȘI ÎN CASCADĂ

CAPACITATE INTEGRARE CU SISTEME SOLARE ȘI MANAGEMENT DIRECT DE PE CENTRALĂ (INSTALARE INDIVIDUALĂ)

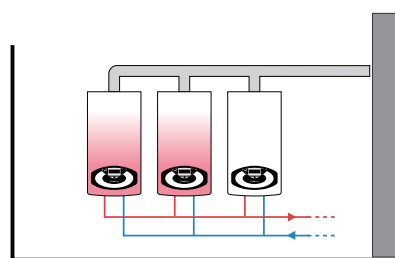
CONTROL COMPLET

Instalarea în cascadă poate fi administrată dintr-o singură unitate de control. Managerul de cascadă permite reglarea a până la 6 centrale (instalare în linie), sau a până la 8 centrale (instalare spate în spate), și a două zone mixte. Managementul centralelor în cascadă, în afară de rotație (pentru a obține același timp de operare pentru toate centralele), permite de asemenea divizarea puterii furnizate de mai multe centrale astfel încât raportul putere/suprafață de schimb de căldură să permită la maximum exploatarea tehnologiei schimbatorului de căldură cu condensare.

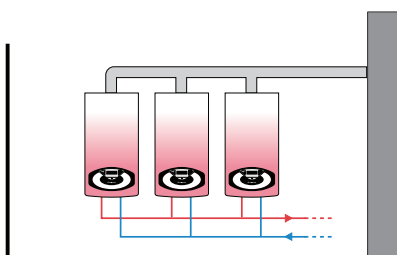
Exemplu de management încălzire centrală compus din trei centrale de 150 kW



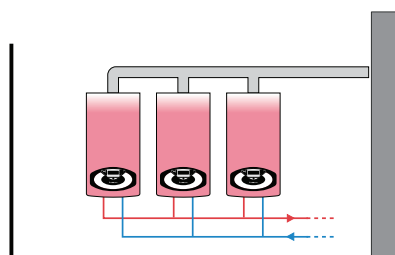
30 kW necesar - Putere minimă



200 kW necesar - Putere redusă



300 kW necesar - Putere redusă



450 kW necesar - Putere maximă

GENUS PREMIUM EVO HP 85-100-115-150

Centrală termică murală în condensare, de mare capacitate, destinată doar încălzirii



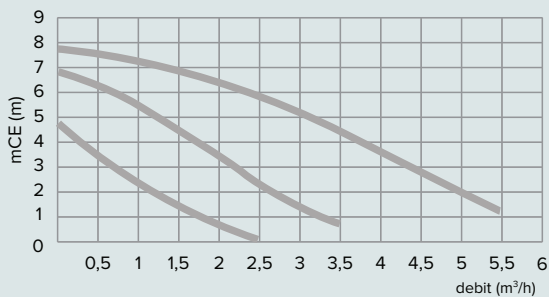
EFICIENȚĂ ENERGETICĂ

- Datorită tehnologiei condensării, Genus Premium Evo HP asigură o **reducere de până la 35%** a valorii facturii de gaz, în comparație cu o centrală termică convențională cu o vechime de 10 ani.
- Centrala vă permite să **economisiți și mai multă energie** cu ajutorul pompei modulate, disponibilă ca accesoriu.
- „Funcția AUTO” împreună cu accesoriile modulate pentru termoreglare ajută la evitarea fluctuațiilor de temperatură și asigură un **consum redus**.

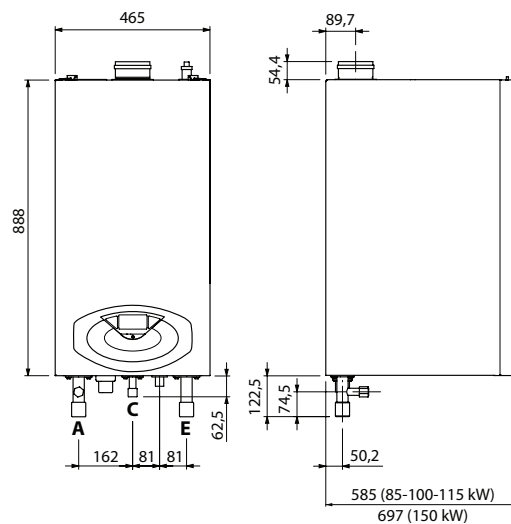
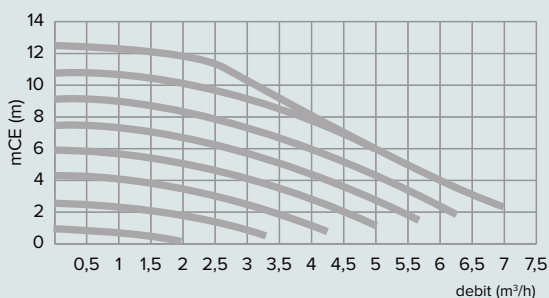
DESIGN ȘI TEHNOLOGIE

- Afișajul LCD lat cu matrice de puncte și pictograme derulabile, cu iluminare de fundal permite o **navigare facilă și un control complet asupra tuturor parametrilor**, condițiilor de funcționare, precum și vizualizarea codurilor de eroare afișate de sistemul de autodiagnoză.
- Genus Premium Evo HP are **capacitatea de a controla un sistem întreg**. Datorită protocolului de comunicație Bus BridgeNet® și interfeței Sensys, poți gestiona cu ușurință toate componentele sistemului.
- Centralele Genus Premium Evo HP sunt destinate **instalării în cascadă**, atât în linie, cât și spate în spate, însă pot fi instalate și individual.

Graficul pierderilor de sarcină ale centralei (pompa de circulație modulantă, ca accesoriu)



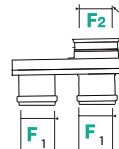
Graficul pierderilor de sarcină ale centralei (pompa de circulație complet modulantă, ca accesoriu)



LEGENDĂ

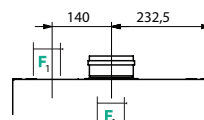
- A: Tur instalație încălzire
- C: Racord gaz
- E: Retur instalație încălzire
- F: Gaze de ardere (Ø mm)
- F1: 100
- F2: 110/150

Model FF - Evacuare coaxială

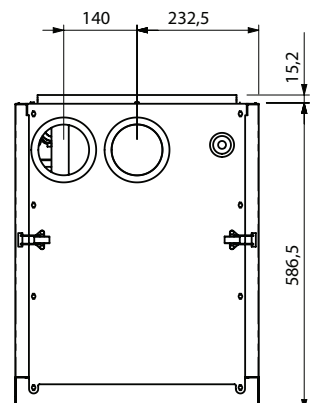


Lungime maximă a țevilor:
Ø 110/150: până la 5 m (doar pentru modelele 85-100)

Model FF - Evacuare țevi separate



Lungime maximă a țevilor:
Ø 100/110: până la 49 m (85-100 kW)
până la 44 m (115 kW) - până la 28 m (150 kW)



EFICIENTĂ
ENERGETICĂGESTIONAREA
SISTEMULUIFABRICAT ÎN
EUROPAFUNCTIA
AUTOSUPER
SILENȚIOZITATEECONOMIE DE
ENERGIE

EMISII REDUSE



GARANȚIE (ANI)

CONFORT

- Compatibilitatea cu accesoriile modulante pentru termoreglare și „funcția AUTO” permit evitarea fluctuațiilor și vârfurilor de temperatură, asigurând o **temperatură constantă pentru un confort termic maxim**.
- Centrala poate fi conectată ușor la o vană cu trei căi și o sondă de rezervor pentru a permite **prepararea apei calde menajere**, prin conectarea la un rezervor extern.

CALITATE

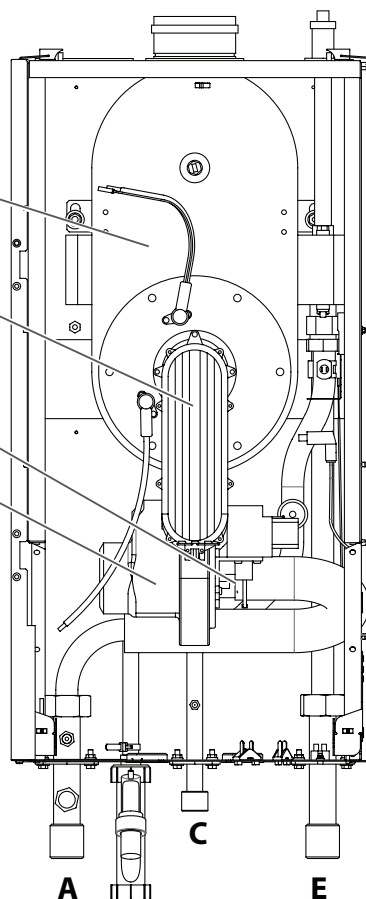
- Centrala Genus Premium Evo HP este fabricată din cele mai bune materiale disponibile pe piață: oțelul inoxidabil utilizat pentru schimbătorul principal de căldură garantează **fiabilitate ridicată și o durată de viață îndelungată**.
- Adăugarea filtrului pe returul instalației de încălzire **protejează centrala împotriva acumularii impurităților în apă**.
- Utilizarea sistemelor antiblocare **previne înghețul și formarea calcarului**, protejând astfel nu doar centrala termică murală, ci întregul sistem.
- Comutatorul integrat de presiune scăzută asigură **protecția centralei împotriva funcționării în condiții de joasă presiune**.

SCHIMBĂTOR DE CĂLDURĂ PRINCIPAL DIN OȚEL INOXIDABIL, CU CARCASĂ IZOTERMICĂ

ARZĂTOR CU PREAMESTEC, CU EMISII REDUSE DE NOXE

SISTEM PREMIX (PREAMESTEC AER-GAZ)

VENTILATOR CU TURĂȚIE VARIABILĂ, CU FUNCȚIE DE AUTOREGLARE



DATE TEHNICE

85 FF

100 FF

115 FF

150 FF

PUTERE		85 FF	100 FF	115 FF	150 FF
Putere nominală max./min. (Hi)	kW	80,0/20,0	88,3/22,1	109,0/27,3	140,0/35,0
Putere termică utilă max./min. (80°C - 60°C) (sistemul de încălzire)	kW	78,0/19,7	86,1/21,9	105,7/26,9	135,9/34,5
Putere termică utilă max./min. (50°C - 30°C) (sistemul de încălzire)	kW	84,5/21,6	94,0/24,1	114,6/29,4	147,4/37,8
Putere termică utilă max./min. (40°C - 30°C)	kW	84,9/21,7	95/24,2	115,9/29,3	149,1/37,6
Eficiență la puterea nominală (60/80°C) max/min	%	97,5/98,4	97,5/98,4	97,5/98,4	97,3/98,4
Eficiență la puterea nominală (30/50°C) max/min	%	105,6/108,1	106,5/108,1	106,2/108,4	106,1/108,3
Eficiență la puterea nominală (30/40°C) max/min	%	106,1/108,3	107,0/108,3	107,7/108,6	107,2/108,7
Eficiență la 30% din puterea nominală (30°C)	%	108,1	108,1	108,3	108,5
CIRCUITUL DE ÎNCĂLZIRE		85 FF	100 FF	115 FF	150 FF
Presiune max./min. de încălzire	bar	6/0,7	6/0,7	6/0,7	6/0,7
Temperatura max./min. de încălzire (regim de temperatură înaltă)	°C	35/82	35/82	35/82	35/82
Temperatură max./min. de încălzire (regim de temperatură scăzută)	°C	20/45	20/45	20/45	20/45
DATE ELECTRICE		85 FF	100 FF	115 FF	150 FF
Tensiune de alimentare/frecvență	V/Hz	230/50	230/50	230/50	230/50
Putere totală consumată	W	112	112	215	246
Clasa de protecție electrică	IP	IPX4D	IPX4D	IP20	IP20
CONDENSATE		85 FF	100 FF	115 FF	150 FF
Producție maximă de condens (40°C - 30°C, sarcină maximă - 20°C ambiental)	l/h	16,4	19,1	24,6	31,1
pH condens		3,2	3,2	3,2	3,2
Greutate	kg	80	83	83	90
Dimensiuni (A x L x Î)	mm	585/465/1010	585/465/1010	585/465/1010	595/465/1010
COD		3581566	3581567	3581568	3581569

ACCESORII

COD

Interfață BUS Includă

ACCESORII DE INSTALARE

Cadru de montare vertical (sunt necesare 2 bucăți)	3590279
Cadru de montare orizontal (este necesară 1 bucăți)	3590280
Cadru de montare pe pardoseală (sunt necesare 2 bucăți)	3590283

ACCESORII HIDRAULICE

Pompă modulantă pentru centrală cu eficiență ridicată (pentru modelele 85-100 kW)	3590636
Pompă modulantă pentru centrală cu eficiență ridicată (pentru modelele 115-150 kW)	3590637
Kit vană de închidere (pentru apă și gaz, modelele 85-100 kW)	3590434
Kit vană de închidere (pentru apă și gaz, modelele 115-150 kW)	3590335
Compensator hidraulic cu pierderi reduse	3590435
Kit vană cu 3 căi A.C.M. (cabluri incluse), modelele 85-100 kW	3590437
Kit supapă de siguranță 3 bar, modelele 85-100 kW	3590432
Kit vană cu 3 căi A.C.M. (cabluri incluse), modelele 115-150 kW	3590438
Kit supapă de siguranță 3 bar, modelele 115-150 kW	3590330

ACCESORII PENTRU TERMOREGLARE

Interfață sistem Sensys	3318615
Senzor de cameră modulant	3318586
Sondă externă (cu fir)	3318588
Cronotermostat on-off (cu fir)	3318590
Cronotermostat on-off (fără fir)	3318591
Cronotermostat on-off cu BUS furnizat (cu fir, fără baterii)	3318593
Termostat cameră on-off	3318594

ACCESORII PENTRU INTEGRARE SOLARĂ

Kit automatizare pentru sistem solar circulație forțată	3318348
Grup digital pompă	3024151

ȚEVI EVACUARE GAZE DE ARDERE

Adaptor țevi evacuare, de la paralel la concentric - 100-100 mm la 110/150 mm	12076281
Adaptor țevi evacuare, de la paralel la concentric - 100-100 mm la 100/150 mm	12076292








Interfața de sistem Sensys



Senzor de cameră

Pentru lista completă de accesorii vezi pag. 62

TABEL SELECTARE ACCESORII PENTRU INSTALARE ÎN LINIE PE PERETE

KITURI ACCESORII-INSTALARE CASCADĂ		Putere ieșire cascadă		DN65: 90-600 kW		DN100: 601-1200 kW		
		Nr. centrale	45-65	85-150	45-65	85-150		
MONTARE LINIE PE PERETE Cuprins: - suporturi colector; - colectoare apă și gaz & flanșe oarbe; - kituri racord centrală cu robinete de reținere, supape anti-retur și supapă siguranță 3 bar; - manager cascadă RVS63; - sursă de comunicare pentru centrale; - senzor presiune.		2 	Cod	3318835	3318840	-	-	
		3 	Cod	3318836	3318841	-	-	
		4 	Cod	3318837	3318842	-	3318843	
		5 	Cod	3318838	-	-	3318844	
		6 	Cod	3318839	-	-	3318845	
Izolație pentru colector		colector 2 centrale	Cod	3590458		3590470		
		colector 3 centrale	Cod	3590459		3590471		
Izolație pentru kit racordare			Cod	3590460				
Butelie de egalizare a presiunii cu pierderi reduse			Cod	3590444		3590445		
Izolație pentru butelia de egalizare cu pierderi reduse			Cod	3590456		3590457		
Kit schimbător de căldură cu plăci, inclusiv izolație		$\Delta T = 15-20K$	kW	82-250	251-462	-		
			Tip	CB200-30M	CB200-50M	-		
			Cod	3590357	3590358	-		
		$\Delta T = 10K$	kW	82-250	251-462	-		
			Tip	CB200-30M	CB200-64M	-		
			Cod	3590357	3590359	-		
Vas de expansiune (se conectează la schimbătorul de căldură în plăci)		kW	0-250 kW	251-462 kW	-			
		L	4	4	-			
		Cod	3590198	3590199	-			
Filtru de gaz inclusiv material racordare			Cod	3590298		3590300		
Conductă extindere pentru filtru de gaz			Cod	3590299		3590301		
Senzor temperatură extern senzor QAC34 (excl. cablu)			Cod	171237				
Senzor de temperatură apă caldă senzor QAZ36 incl. cablu 6 m			Cod	12081759				
Senzor temperatură zonă încălzire senzor QAD36 incl. cablu 4 m			Cod	11002600				
Controler cameră (senzor+controale) Unitate camera QAA75			Cod	12048253				

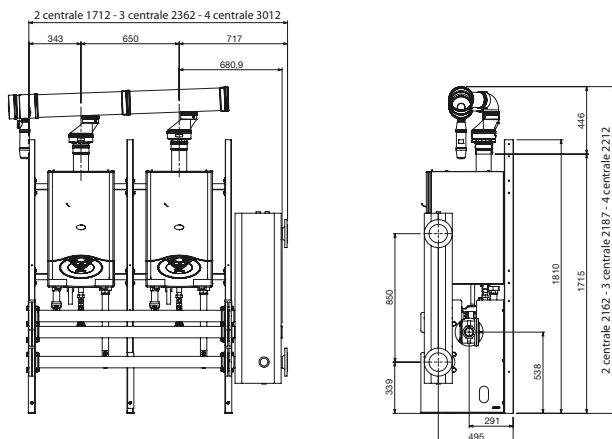
KITURI POMPĂ

Truse pompă (necesar 1 pentru fiecare centrală)		45-65kW	85-100kW	115-150kW
Pompă de circulație - modulare integrală	Cod	inclusă	3590636	3590637

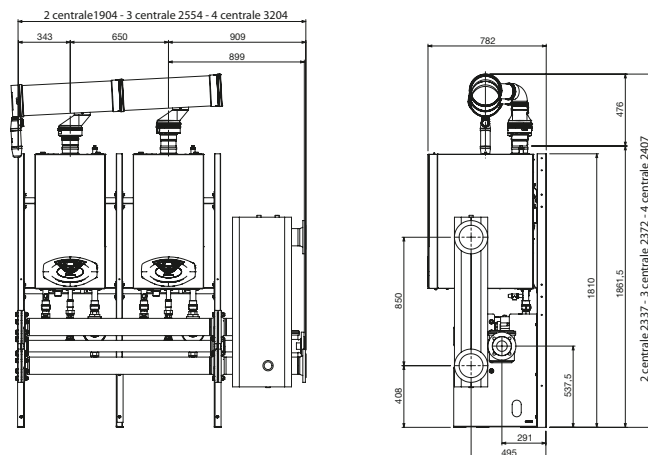
Schemă instalare pentru centrale cascadă în linie

Configurația în cascadă permite instalarea a 2 până la 6 centrale. Pentru dimensiuni vezi dimensiunile prezentate în desene, deoarece instalarea este modulară.






2 GENUS PREMIUM EVO HP DN65



2 GENUS PREMIUM EVO HP DN100



TABEL SELECTARE ACCESORII PENTRU INSTALARE ÎN LINIE

KITURI ACCESORII - INSTALARE CASCADĂ		Putere ieșire cascadă		DN65: 90-600 kW		DN100: 601-1200 kW	
	Nr. centrale	GHP EVO	45-65	85-150	45-65	85-150	
CADRU LINIE Cuprins: - suporturi colector & cadru centrală; - colectoare apă și gaz & flanșe oarbe; - kituri racord centrală cu robinete de reținere, supape anti-retur și supapă siguranță 3 bar; - manager cascadă RVS63; - sursă de comunicare pentru centrale; - senzor presiune.	2 	Cod	3318809	3318814	-	-	
	3 	Cod	3318810	3318815	-	-	
	4 	Cod	3318811	3318816	-	-	3318817
	5 	Cod	3318812	-	-	-	3318818
	6 	Cod	3318813	-	-	-	3318819
	Izolație pentru colector						
	colector 2 centrale	Cod	3590458		3590470		
	colector 3 centrale	Cod	3590459		3590471		
Izolație pentru kit racordare		Cod	3590460				
Butelie de egalizare a presiunii cu pierderi reduse		Cod	3590444		3590445		
Izolație pentru butelia de egalizare cu pierderi reduse		Cod	3590456		3590457		
Kit schimbător de căldură cu plăci, inclusiv izolație	$\Delta T = 15-20K$	kW	82-250	251-462	-		
		Tip	CB200-30M	CB200-50M	-		
		Cod	3590357	3590358	-		
	$\Delta T = 10K$	kW	82-250	251-462	-		
		Tip	CB200-30M	CB200-64M	-		
		Cod	3590357	3590359	-		
Vas de expansiune (se conectează la schimbătorul de căldură în plăci)	kW	0-250 kW	251-462 kW	-			
	L	4	8	-			
	Cod	3590198	3590199	-			
Filtru de gaz inclusiv material racordare		Cod	3590298		3590300		
Conductă extindere pentru filtru de gaz		Cod	3590299		3590301		
Senzor temperatură extern senzor QAC34 (excl. cablu)		Cod	171237				
Senzor de temperatură apă caldă senzor QAZ36 incl. cablu 6 m		Cod	12081759				
Senzor temperatură zonă încălzire senzor QAD36 incl. cablu 4 m		Cod	11002600				
Controler cameră (senzor + controale) Unitate camera QAA75		Cod	12048253				

KITURI POMPĂ

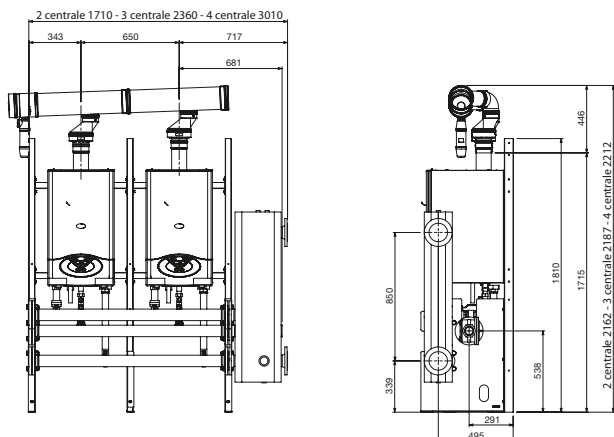
Truse pompă (necesar 1 pentru fiecare centrală)		45-65kW	85-100kW	115-150kW
Pompă de circulație - modulare integrală	Cod	inclusă	3590636	3590637

Schemă instalare pentru centrale cascadă în linie

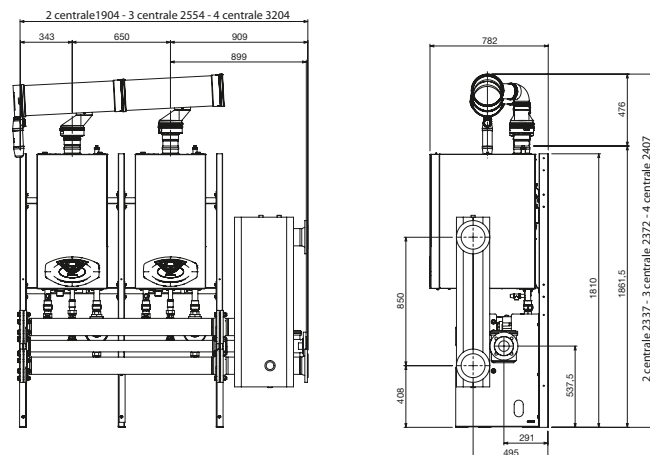
Configurația în cascadă permite instalarea a 2 până la 6 centrale.

Pentru dimensiuni vezi dimensiunile prezentate în desene, deoarece instalarea este modulară.







2 GENUS PREMIUM EVO HP DN65



2 GENUS PREMIUM EVO HP DN100



TABEL SELECTARE ACCESORII PENTRU INSTALARE SPATE ÎN SPATE

KITURI ACCESORII - INSTALARE CASCADĂ		Putere ieșire cascadă		DN65: 90-600 kW		DN100: 601-1200 kW		
		Nr. centrale	GHP EVO	45-65	85-150	45-65	85-150	
CADRU SPATE ÎN SPATE Cuprins: - suporturi colector & cadru centrală; - colectoare apă și gaz & flanșe oarbe; - kituri racord centrală cu robinete de reținere, supape anti-retur și supapă siguranță 3 bar; - manager cascadă RVS63; - sursă de comunicare pentru centrale; - senzor presiune.	3		Cod	3318820	3318826	-	-	
	4		Cod	3318821	3318827	-	3318829	
	5		Cod	3318822	3318828	-	3318830	
	6		Cod	3318823	-	-	3318831	
	7		Cod	3318824	-	-	3318832	
	8		Cod	3318825	-	-	3318833	
	Izolație pentru colector		colector 2 centrale	Cod	3590458		3590470	
			colector 3 centrale	Cod	3590459		3590471	
Izolație pentru kit racordare			Cod	3590460				
Butelie de egalizare a presiunii cu pierderi reduse			Cod	3590444		3590445		
Izolație pentru butelia de egalizare cu pierderi reduse			Cod	3590456		3590457		
Kit schimbător de căldură cu plăci, inclusiv izolație	$\Delta T = 15-20K$	kW		82-250	251-462	-		
		Tip		CB200-30M	CB200-50M	-		
		Cod		3590357	3590358	-		
	$\Delta T = 10K$	kW		82-250	251-462	-		
		Tip		CB200-30M	CB200-64M	-		
		Cod		3590357	3590359	-		
Vas de expansiune (se conectează la schimbătorul de căldură în plăci)	kW		0-250 kW	251-462 kW	-			
	L		4	8	-			
	Cod		3590198	3590199	-			
Filtru de gaz inclusiv material racordare			Cod	3590298		3590300		
Conductă extindere pentru filtru de gaz			Cod	3590299		3590301		
Senzor temperatură extern senzor QAC34 (excl. cablu)			Cod	171237				
Senzor de temperatură apă caldă senzor QAZ36 incl. cablu 6 m			Cod	12081759				
Senzor temperatură zonă încălzire senzor QAD36 incl. cablu 4 m			Cod	11002600				
Controler cameră (senzor + controale) Unitate cameră QAA75			Cod	12048253				

KITURI POMPĂ

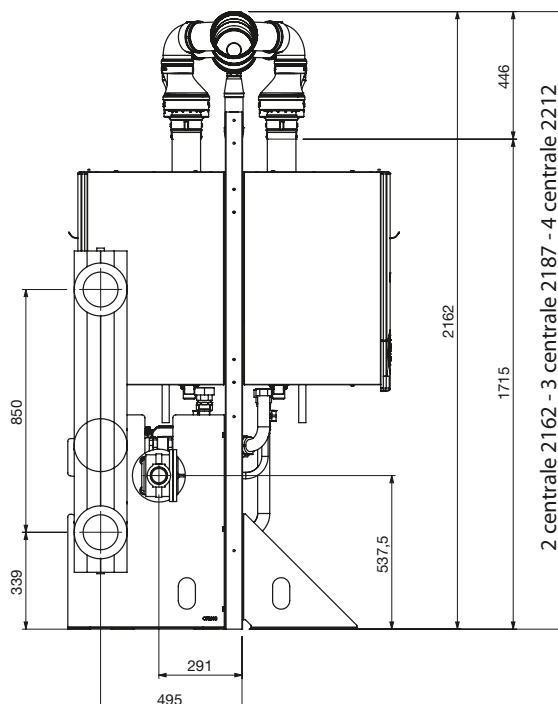
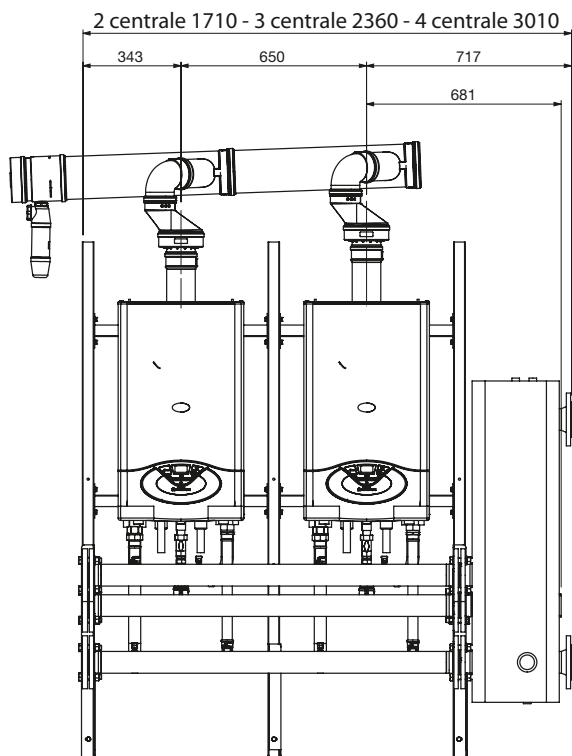
Truse pompă		45-65kW	85-100kW	115-150kW
Pompă de circulație - modulare integrală	Cod	inclusă	3590636	3590637

Schemă instalare pentru centrale cascadă spate în spate

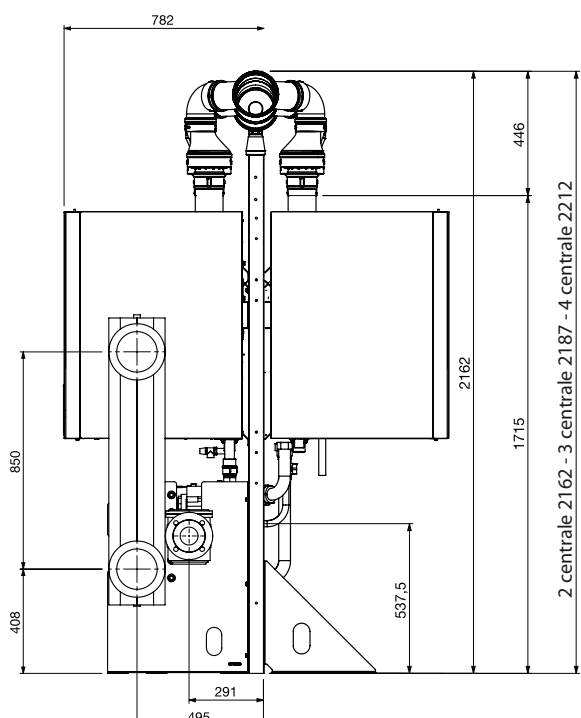
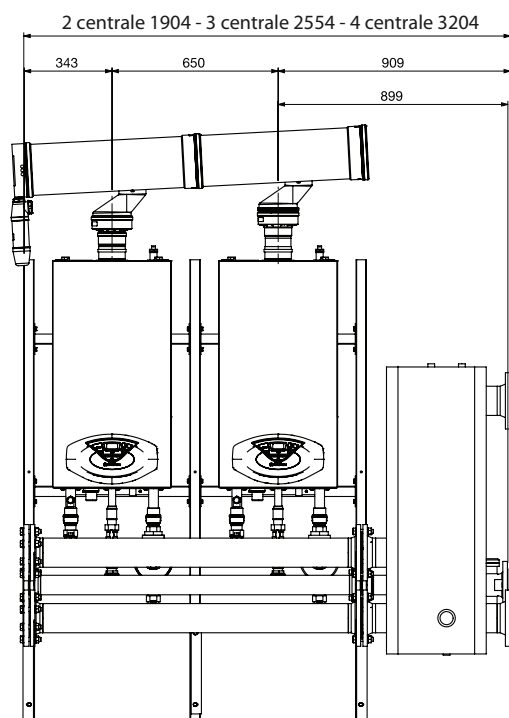
Configurația în cascadă permite instalarea a 3 până la 8 centrale.

Pentru dimensiuni vezi dimensiunile prezentate în desene, deoarece instalarea este modulară.

2 GENUS PREMIUM EVO HP DN65



2 GENUS PREMIUM EVO HP DN100



Configurație evacuare

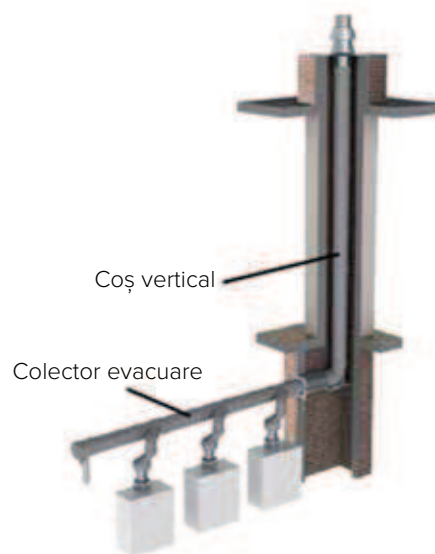
SELECTARE COȘ (diametru pentru debitul necesar):

Putere max (kW) per diametru (colector/coș)			
Diametru	Înălțime coș		
	5m	15m	30m
150/150mm	327	313	288
150/200mm	450	412	370
200/200mm	530	500	482
200/250mm	697	675	646
200/300mm	855	835	797

Calculare bazate pe un coș evacuare orizontal de 3 m în camera centralei

Sistemele evacuare în cascadă sunt disponibile cu un diametru de 150 și 200 mm. Colectoarele orizontale și diametrele verticale ale coșului depind de puterea instalată totală, și de lungimea coșului vertical.

Tabelul prezintă puterea maximă în conformitate cu lungimea verticală a coșului.



Informațiile arată că dimensionarea corectă a sistemului de evacuare depinde de configurația coșului.

Compoziție sistem evacuare		DN150											
		LINIE						SPATE ÎN SPATE					
	# centrale	2	3	4	5	6	3	4	5	6	7	8	
Kit de evacuare cascadă montată în LINIE	3590461	2	3	4	5	6	1		1		1		
Kit de evacuare cascadă montată SPATE ÎN SPATE	3590462	-	-	-	-	-	1	2	2	3	3	4	
Colector condensat + sifon + cap	3590463	1	1	1	1	1	1	1	1	1	1	1	
Adaptor 80 la 100 mm pentru centrală 45-65kW	3590467	2*	3*	4*	5*	6*	3*	4*	5*	6*	7*	8*	

* Doar în cazul centralelor 45-65kW

Compoziție sistem evacuare		DN200											
		LINIE						SPATE ÎN SPATE					
	# centrale	2	3	4	5	6	3	4	5	6	7	8	
Kit de evacuare cascadă montată în LINIE	3590464	2	3	4	5	6	1		1		1		
Kit de evacuare cascadă montată SPATE ÎN SPATE	3590465	-	-	-	-	-	1	2	2	3	3	4	
Colector condensat + sifon + cap	3590466	1	1	1	1	1	1	1	1	1	1	1	
Adaptor 80 la 100 mm pentru centrală 45-65kW	3590467	2*	3*	4*	5*	6*	3*	4*	5*	6*	7*	8*	

* Doar în cazul centralelor 45-65kW