

Power Green

Centrala termică în condensare



RANDAMENT ★★★★★
economie de energie
(conform Directivei Europene CEE 92/42)

Centrala termică în condensare

 **Beretta**

Rezidențiale

Puterea compactă

SCHIMBĂTOR ÎN CONDENSAȚIE

Proiectat să furnizeze prestații înalte, în conformitate cu cele mai severe directive europene cu privire la randament și la nivelul emisiilor de NOx.

POMPĂ MODULANTĂ

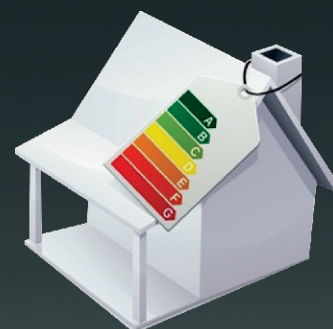
Reducere semnificativă a consumului datorită capacității de autoadaptare în funcție de puterea furnizată sau de funcționarea la ΔT constant.

SISTEME COMPLETE

Gama largă de accesorii permite instalarea în cascadă până la 150kW.

RANGE RATED

Omologată la diferite niveluri de putere termică, pentru a permite reglarea puterii în funcție de necesitatea efectivă de confort termic



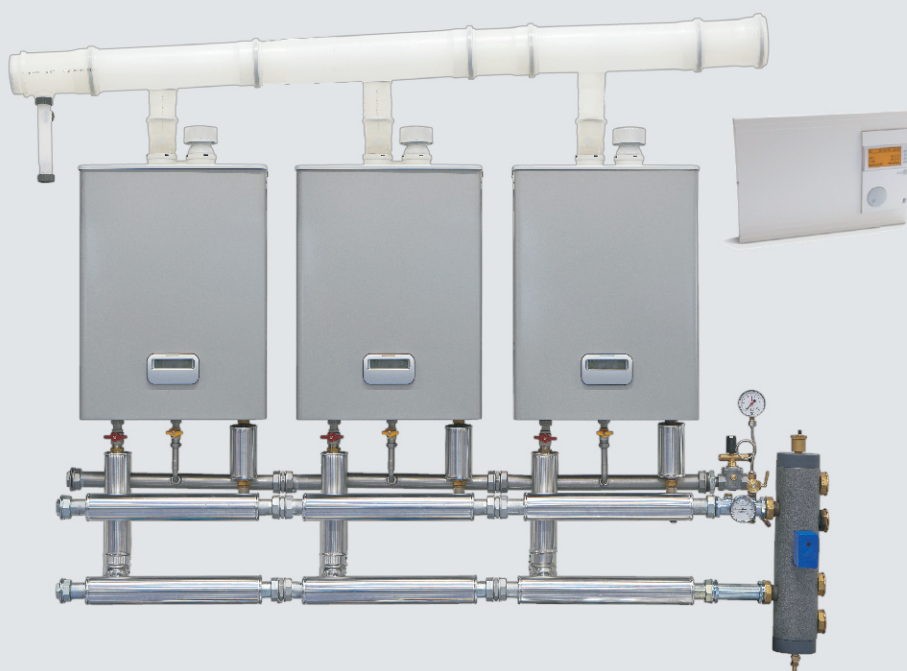
Centrala termică în condensare

Funcționare în cascadă

Centrala termică Power Green poate fi instalată în cascadă utilizând kit-urile hidraulice și kit-ul colector de fum special concepute de către Beretta.

Configurația maximă prevede aplicația cu trei centrale termice, ajungându-se astfel la o putere termică totală de 150kW.

Reglajul electronic se efectuează printr-un dispozitiv adecvat de control al cascadei și al plăcilor de interfață pentru fiecare centrală.



Modulație ridicată

Power Green oferă o gamă largă de modulație atunci când este instalată în cascadă, reușind să răspundă la necesitatea energetică reală și asigurând în același timp o reducere semnificativă a consumului energetic.

Beretta realizează o astfel de tehnologie prin intermediul unui sistem de preamestec complet, pneumatic și, prin urmare, sigur și fiabil.

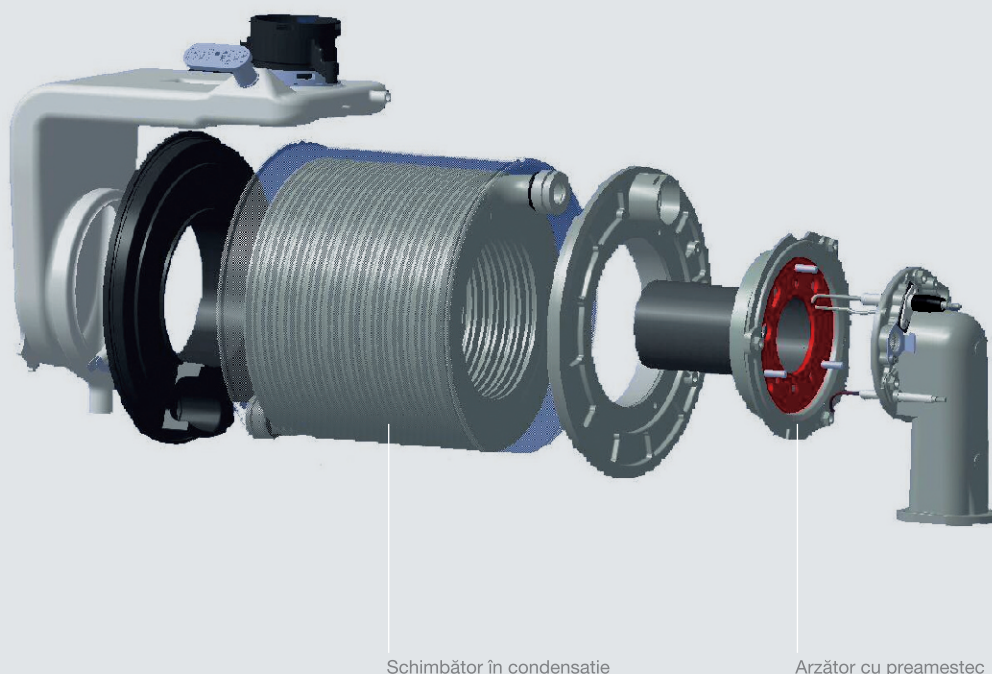
Electronica acționează, de fapt, doar asupra turației ventilatorului (debitul de aer la intrare), fără a interveni asupra cantității de gaz care este aspirată automat.

Schimbător în condensare

Schimbătorul inovativ în condensare și procesul de fabricație i-au permis producătorului Beretta să depună cererea de Brevet European. Schimbătorul este un tub continuu de aluminiu fără suduri. Conductibilitatea termică ridicată a aluminiului asigură o

distribuție uniformă a temperaturii, astfel încât să nu se creeze puncte de supraîncălzire, garantând o durată de viață mai mare a schimbătorului. De asemenea, aluminiul este foarte rezistent la coroziune. Arhitectura de tip tub unic (circuit în serie) permite

obținerea unei secțiuni mari pentru trecerea apei prin schimbător, cu avantajul de a avea pierderi de sarcină mici și de a preveni depunerea calcarului sau a impurităților.

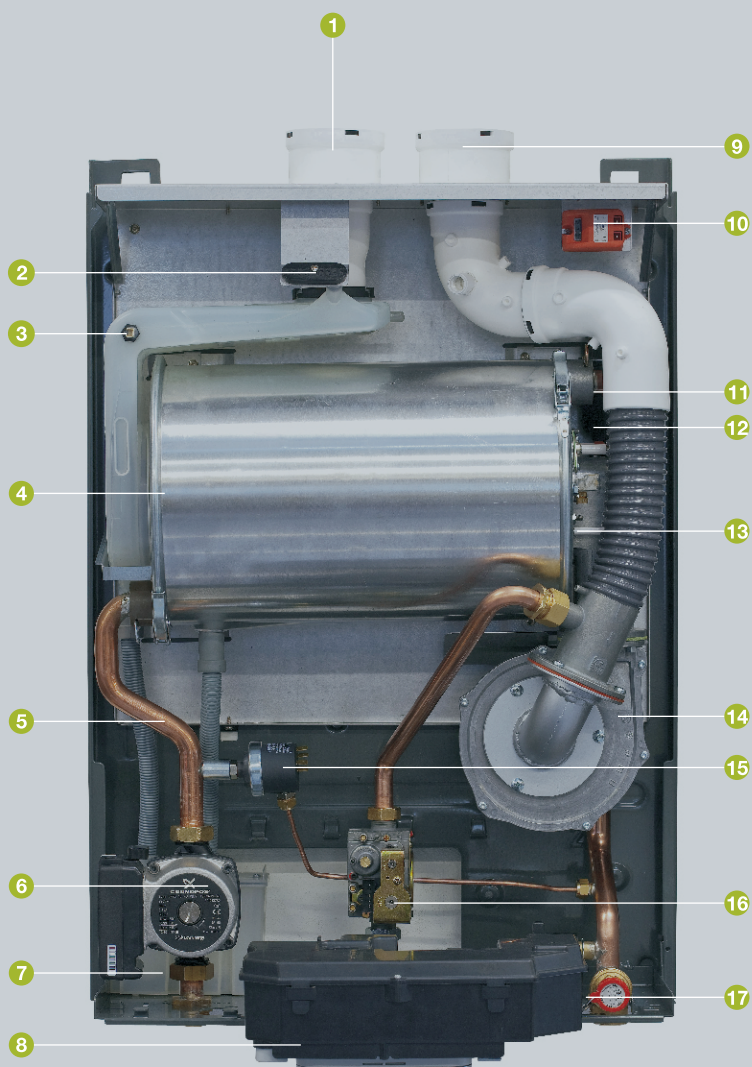


Schimbătorul în condensare din aluminiu permite recuperarea unei părți considerabile din căldura gazelor arse, reducând pierderile la coș, și totodată recuperarea unei părți considerabile din căldura latentă de

condensare a vaporilor de apă din gazele de ardere, atingând un nivel de randament **** (conform Directivei Europene CEE 92/42).

Arzătorul cu pre-amestec optimizează amestecul de ardere, reducând emisiile de NOx la valori care plasează centrala în Clasa 5, cea mai înaltă conform Directivei Europene EN 677.

Tehnologia



- 1 – Evacuare gaze arse diametru 80 mm
- 2 – Priză analiză gaze arse
- 3 – Sondă gaze arse
- 4 – Schimbător în condensare
- 5 – Sondă retur
- 6 – Pompă modulantă
- 7 – Sifon cu cameră dublă
- 8 – Placă electronică
- 9 – Aspirație aer diametru 80 mm
- 10 – Transformator de aprindere
- 11 – Sondă tur și termostat limită
- 12 – Degazor
- 13 – Arzător cu preamestec
- 14 – Ventilator
- 15 – Presostat diferențial
- 16 – Vană de gaz pneumatică
- 17 – Supapă de siguranță

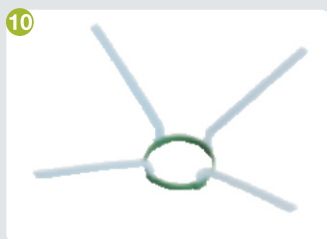
Power Green: sisteme complete pentru orice aplicație

Accesorii pentru instalarea în cascadă

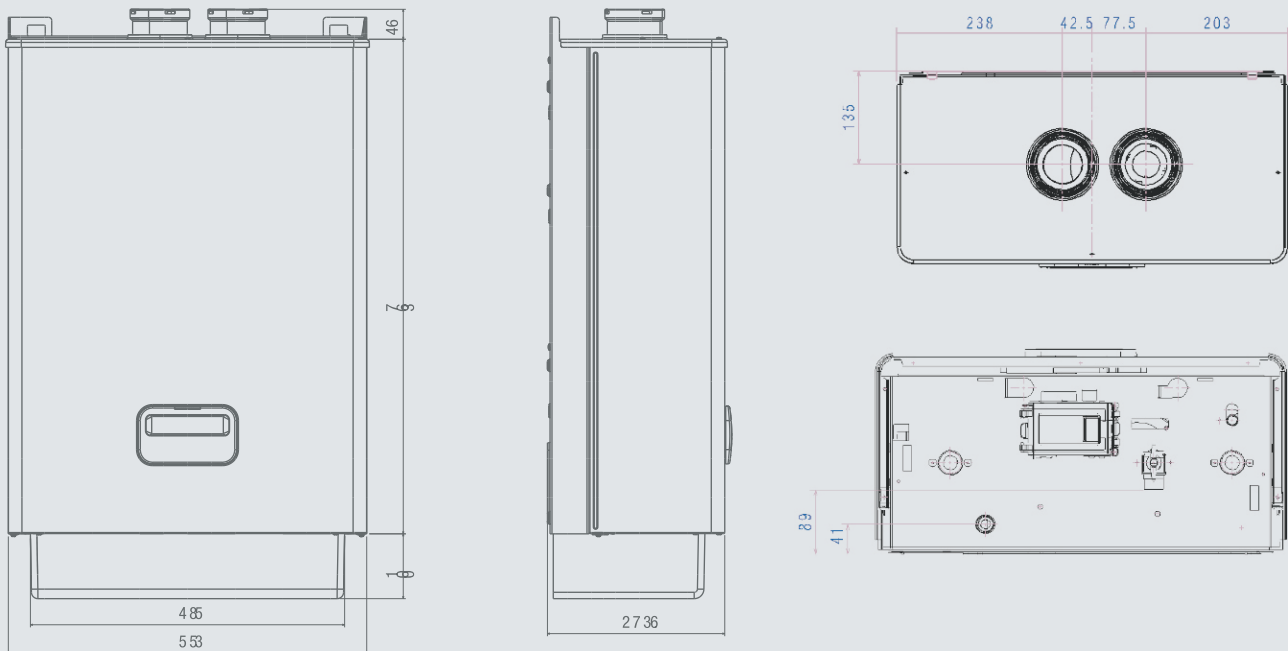
Beretta oferă o gamă completă de accesorii pentru instalarea în cascadă. Toate componentele sunt concepute să funcționeze în combinație cu modulele termice Power Green.

Accesorii – aplicații în cascadă

ref.	cod	descriere	ref.	cod	descriere
1	20028478	Kit absorbție aer B23	7	20037415	prelungire 1000 mm Ø125
2	20028616	Kit colector fum Ø125 pentru cascadă 2 centrale	8	20037416	prelungire 2000 mm Ø125
3	20028625	Kit colector fum pentru cascadă a 3-a centrală	9	20037424	prelungire Ø125 cu gură de vizitare
4	20037396	cot 45° Ø125	10	20037426	Kit distanțier Ø125 (5 buc.)
5	20037405	cot 90° Ø125	11	20037429	Kit suport coș
6	20037413	prelungire 500 mm Ø125	12	20037431	Capac coș cu grilă Ø125

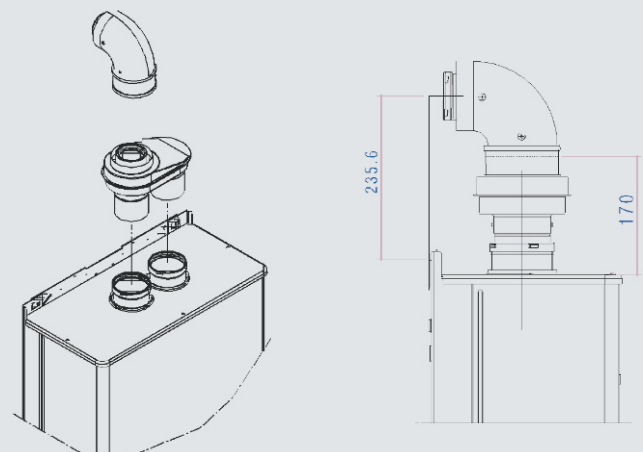
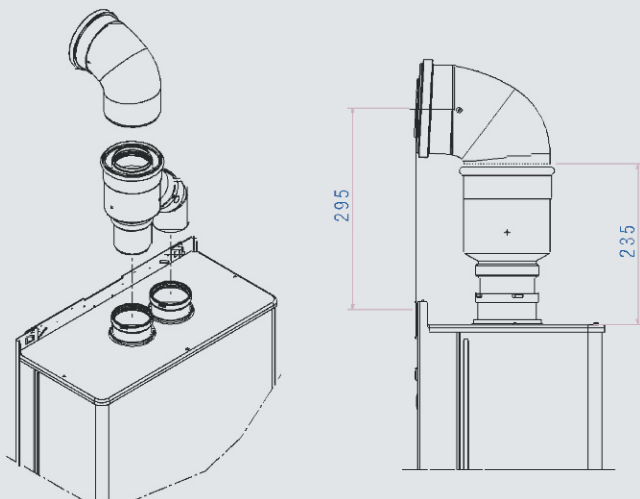


Dimensiuni și racorduri



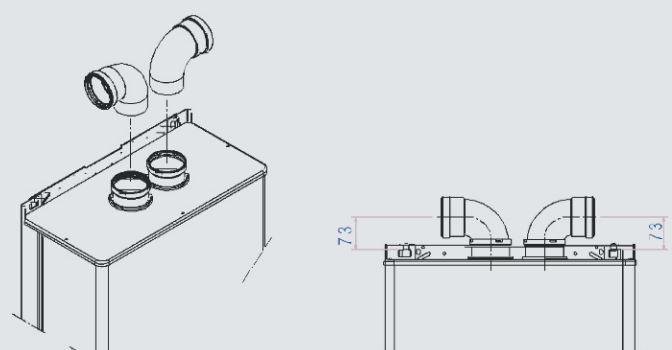
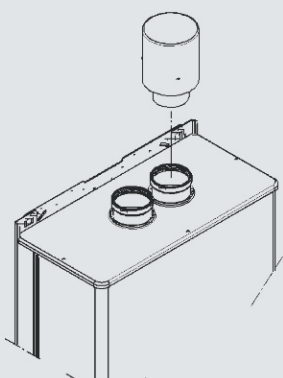
CONCENTRIC 80/125 MM

CONCENTRIC 60-100 MM



APARAT TIP B23

TUBULATURI SEPARATE 80-80 MM



Date tehnice	U.M.	Power Green 50
Putere termică în focar	kW	47,00
Putere termică utilă (80°/60°C)	kW	45,78
Putere termică utilă (50°/30°C)	kW	49,91
Putere termică în focar redusă	kW	9,00
Putere termică utilă redusă (80°/60°C)	kW	8,78
Putere termică utilă redusă (50°/30°C)	kW	9,72
Putere termică în focar Range Rated (Qn)	kW	47,00
Putere termică minimă în focar Range Rated (Qm)	kW	9,00
Randament de ardere la priza de analiză gaze arse	%	97
Randament util Pn max - Pn min (80°/60°C)	%	97,4-97,6
Randament util Pn max - Pn min (50°/30°C)	%	106,2-108
Randament util 30% (30°C - retur)	%	108
Randament la PN medie Range Rated (80°/60°C)	%	97,6
Randament la Pn medie Range Rated (50°/30°C)	%	106,9
Putere electrică	W	164
Categorie de gaz		II2H3P
Tensiune de alimentare	V - Hz	230 - 50
Grad de protecție	IP	X5D
Pierderi la oprire	W	69
Pierderi la coș cu arzătorul aprins	%	2,60
Pierderi la coș cu arzătorul aprins la minim	%	1,30
Funcționare încălzire		
Presiune de reglare supapă de siguranță	bar	3,5
Presiune maximă circuit de încălzire	bar	4
Presiune minimă pentru funcționare standard	bar	0,25÷0,45
Temperatură maximă	°C	90
Câmp de selecție a temperaturii circuit de încălzire	°C	20-80
Pompă: sarcină maximă disponibilă pentru instalație la debit de	mbar l/h	500 1.000
Conținut de apă în circuitul de încălzire	l	3,2
Presiune gaz		
Presiune nominală gaz metan (G20)	mbar	20
Conexiuni hidraulice		
Tur-retur încălzire	Ø	1"
Intrare gaz	Ø	¾"
Dimensiuni centrală		
Înălțime	mm	860
Lățime	mm	553
Adâncime	mm	284
Greutate centrală	kg	39
Prestații ventilator		
Sarcină reziduală tuburi concentrice 0,85 m Ø 60-100	Pa	20
Sarcină reziduală tuburi separate 0,5 m Ø 80	Pa	196
Sarcină reziduală centrală fără tuburi	Pa	199
Tuburi de evacuare fum concentrice		
Diametru	mm	60/100
Lungimea maximă	m	1,85
Pierdere la introducerea unui cot de 90°/45°	m	0,85/0,50
Tuburi de evacuare fum concentrice		
Diametru	mm	80/125
Lungime maximă	m	4,85
Pierdere la introducerea unui cot 90°/45°	m	2,2/1,35
Tuburi de evacuare fum separate		
Diametru	mm	80
Lungime maximă	m	20+20
Pierdere la introducerea unui cot 90°/45°	m	0,80/0,50
Instalație forțat deschisă B23P-B53P		
Diametru	mm	80-80
Lungime maximă tub de evacuare	m	30

Beretta își rezervă dreptul de a schimba caracteristicile și datele prezente, în orice moment, fără un preaviz, pentru îmbunătățirea produsului. Acest pliant nu poate fi considerat un contract în relațiile cu terții.